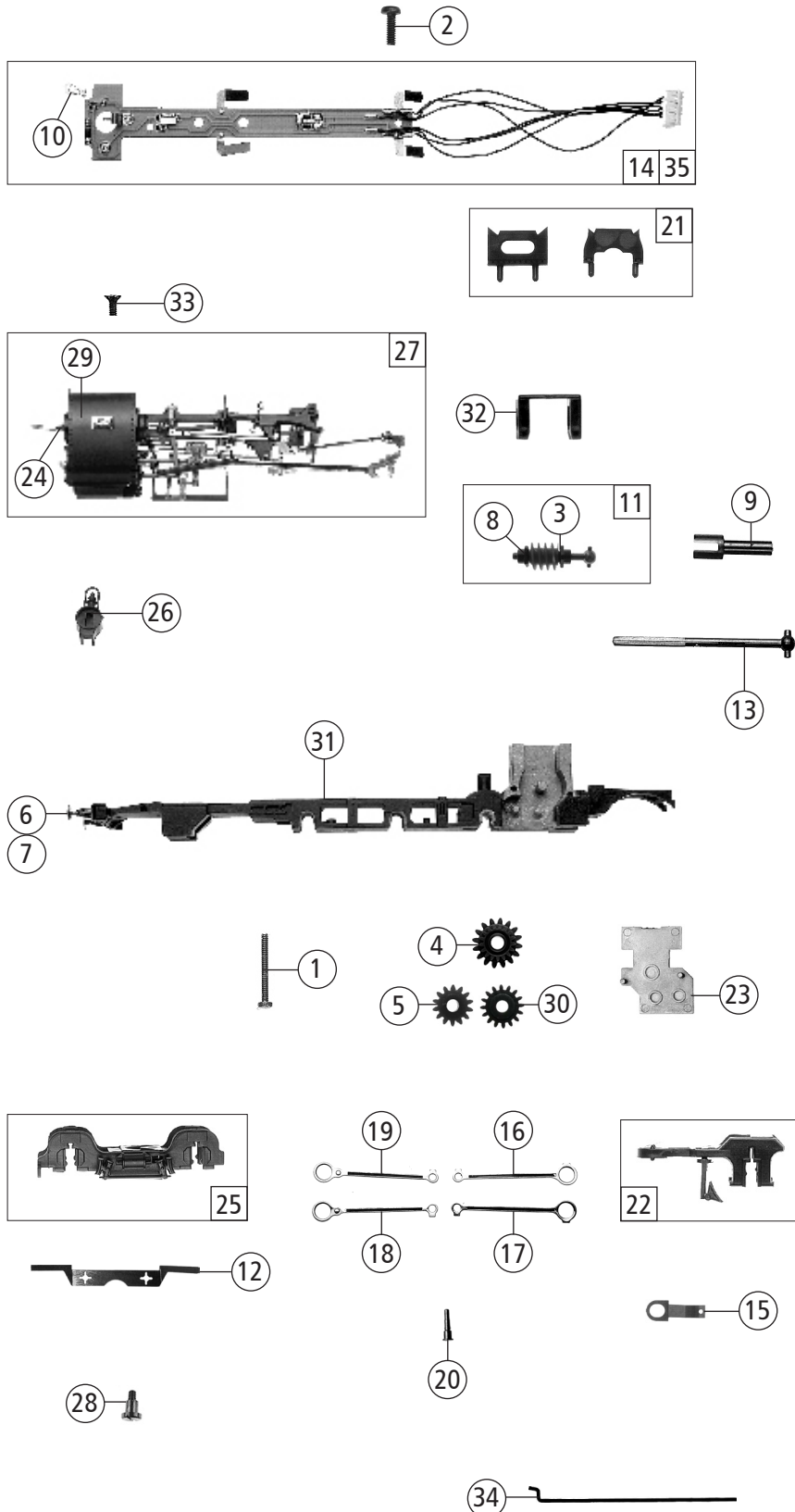
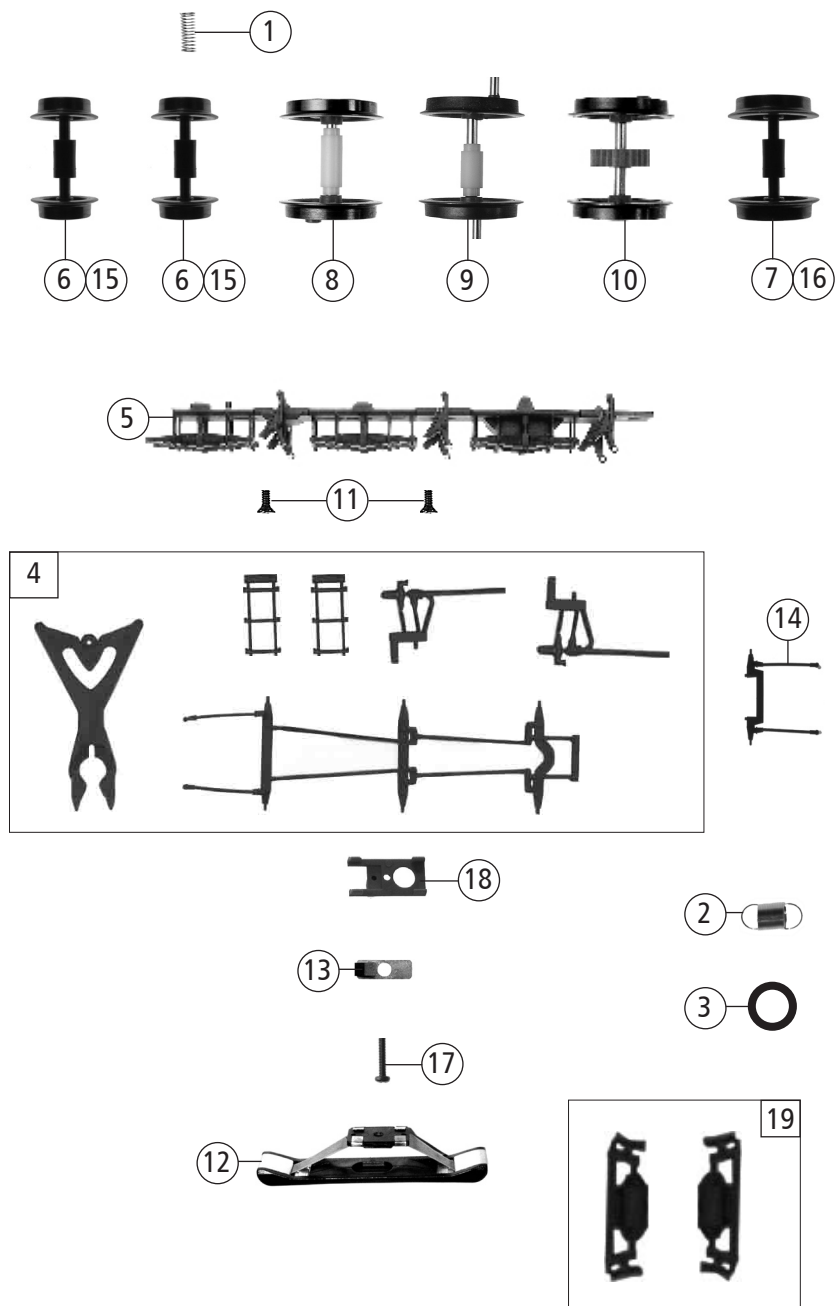


Pos. Nr. Pos.no.	Beschreibung Description	Art.-Nr. Art.no.	Preisgruppe Price bracket
61471	K. Bay. St. B. S3/6	=	
61472		=	🔊
61473		~	🔊
1	TS - Lichtleiter u. Fenster Part set light transmission bar a. window	110637	12
2	TS - Kessel u. Umlauf Part set boiler a. runningboard	110651	10
3	Rauchfangring Chimney long	110679	4
4	TS - Kesselleitung Part set boiler line	110674	9
5	Lokgewicht Loco weight	134568	8
6	TS - Gegenkurbel, Pfeife Part set - against crank drive, pipe	110664	6
7	Griffstange Führerhaus Handrail drivers cab	111221	3
8	Schaltstange links/rechts Switch rod right/left	110668	9
9	Tachotrieb und Führerstandsboden Tacho gear and cabine floor	110642	6
10	TS - Kessel u. Führerhaus Part set boiler a. drivers cab	110644	9
11	Aschkasten u. Kesselboden Ashpan a. boiler bottom	110646	8
12	Domring Dome ring	110819	4
13	TS - Kessel Part set - boiler	110653	11
14	Seutheisolierung Seuthe insulating	111239	3
15	TS - Sandleitungen, Schmierpumpe Part set sand line, lube pump	110678	9
16	TS - Stirnleiter Part set front ladder	110666	6
17	TS - Pumpenhebel Part set pump	110673	9
18	Sanddomstange Sand dome rod	111293	5
19	GF - Schraube M2x6 GF - Screw M2x6	114828	3
20	Umlaufblechsatz Part set running board	110676	10
21	Lokpfeife Loco whistle	110680	4
22	Kessel kpl. 3618 Boiler ass. no. 3618	142566	34
23	Führerhaus kpl. Betr.nr. 3618 Drivers cab no. 3618	142567	18
24	Griffstangensatz Handrail set	110675	9
<b>Sound</b>			
25	GF - Schraube M1,6x4 GF - Screw M1,6x4	114850	3
26	Lautsprecherplatine Printed circuit ass. for loudspeaker	128481	10
27	Lautsprecher Loudspeaker	129524	14

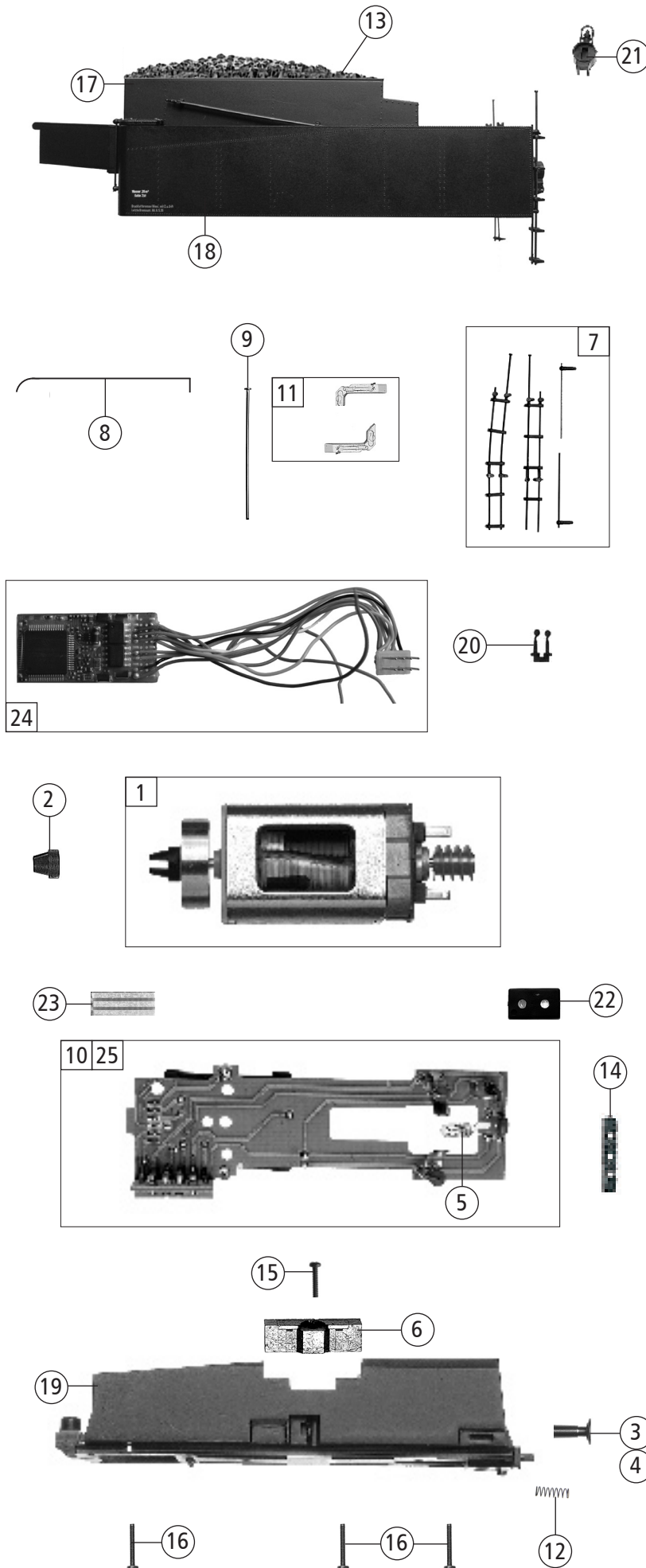
Änderungen in Konstruktion und Ausführung vorbehalten  
We reserve the right to change the construction and specification



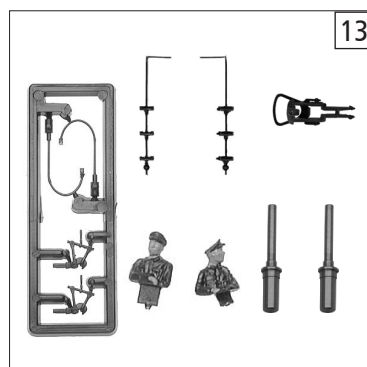
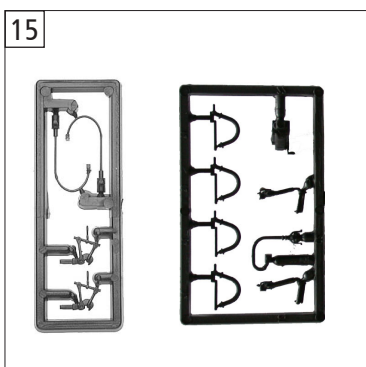
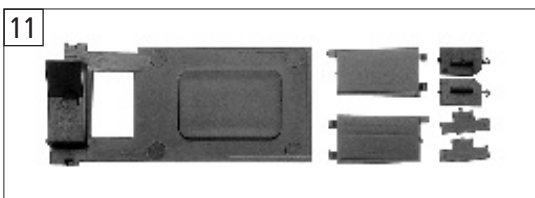
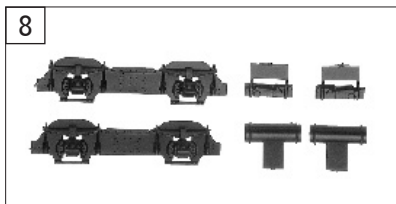
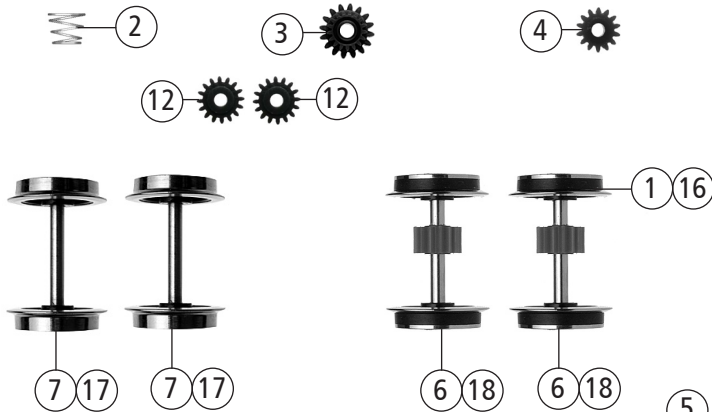
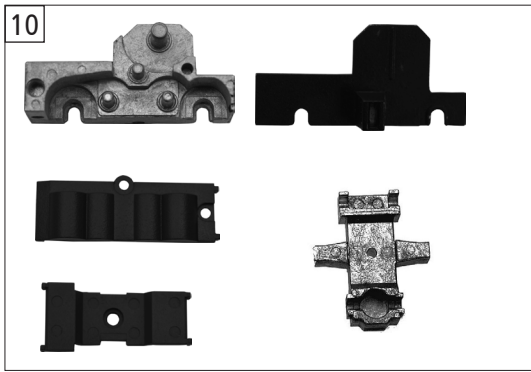
Pos. Nr. Pos.no.	Beschreibung Description	Art.-Nr. Art.no.	Preisgruppe Price bracket
61471	K. Bay. St. B. S3/6	=	
61472		=	🔊
61473		~	🔊
1	Schraube M2x18 Screw M2x18	85679	4
2	Schraube M1,6x4 Screw M1,6x4	85727	3
3	Beilagscheibe Washer	86108	3
4	Schnecken Zahnrad Worm gear	86419	6
5	Zwischenzahnrad Gear	86480	3
6	Puffer flach Buffer flat	109268	5
7	Puffer gewölbt Buffer vaulted	109269	5
8	Lager für Schneckenachse Bearing for worm axle	89749	6
9	Kardanschale lang Cardan bearing long	109248	5
10	Drahtlampe 16V Light bulb 16V	109321	8
11	Schneckensatz Worm set	110656	13
12	Vorlauf radkontakt Pilot wheel contact	112324	3
13	Kardanwelle Cardan shaft	110665	5
14	Lok platine kpl. Loco printed circuit	110875	24
15	Nachlaufgestellfeder Bogie spring	110893	4
16	Kuppelstange bedruckt Connecting rod marked	110658	7
17	Kuppelstange bedruckt Connecting rod marked	110659	7
18	Kuppelstange bedruckt Connecting rod marked	110660	7
19	Kuppelstange bedruckt Connecting rod marked	110661	7
20	Bolzen Pin	110662	3
21	TS - Kesselstütze Boiler holder set	110643	6
22	Nachlaufgestell ohne Radsatz Bogie without wheelset	110694	8
23	Lokgetriebedeckel Loco gear cover	110649	12
24	Kolbenschutzrohr Piston protective conduit	110682	3
25	Vorlaufgestell ohne Radsatz Pilot frame without wheelset	110693	10
26	Loklaterne Loco lantern	110650	3
27	Steuerung kpl. Steering ass.	110657	36
28	FK - Schraube FK - Screw	117120	3
29	Zylinderblock kpl. lackiert Cylinderblock ass. coated	110681	12
30	Zahnrad Z=16 Gear Z=16	117617	3
31	Lokgrundrahmen bedruckt Loco frame printed	110647	16
32	Schnecken deckel Worm Cover	94707	4
33	SK - Schraube M2x4 SK - Screw M2x4	115541	3
34	Tachowelle Nirosa Speedometer Nirosa	110663	4
<b>AC - Wechselstrom</b>			
35	Lok platine kpl. *AC* Loco printed circuit ass. *AC*	110881	24



Pos. Nr. Pos.no.	Beschreibung Description	Art.-Nr. Art.no.	Preisgruppe Price bracket
61471	K. Bay. St. B.	S3/6	=
61472		=	🔊
61473		~	🔊
1	Druckfeder Pressure spring	86201	3
2	Zugfeder Spring	86208	3
3	Scheibe Washer	110865	3
4	Teilesatz Part set	110645	10
5	Lokboden Loco bottom	110648	12
6	Vorlaufradsatz Pilot wheelset	110695	9
7	Nachlaufradsatz Wheelset	110696	9
8	Radsatz 1 Wheelset 1	110634	12
9	Radsatz 2 Wheelset 2	110635	12
10	Radsatz 3 wheelset 3	110636	12
11	SK - Schraube M2x4 SK - Screw M2x4	115541	3
<b>AC - Wechselstrom</b>			
12	Schleifer Slider	86033	14
13	Schleiferkontakt Slider contact	109302	5
14	Bremsgestänge Brake linkage	110704	7
15	Vorlaufradsatz Pilot wheelset	110706	9
16	Nachlaufradsatz Wheelset	110707	9
17	GF - Schraube M1,6x6 GF - Screw M1,6x6	114836	3
18	Schleiferschachtel Pick-up box	113517	3
19	Bremsbacken L+R Brake shoes L+R	112072	6



Pos. Nr. Pos.no.	Beschreibung Description	Art.-Nr. Art.no.	Preisgruppe Price bracket
61471	K. Bay. St. B. S3/6	=	
61472		=	🔊
61473		~	🔊
1	Motor Motor	85132	28
2	Kardanschale Cardan bearing	87129	4
3	Puffer flach Buffer flat	109268	5
4	Puffer gewölbt Buffer vaulted	109269	5
5	Drahtlampe 16V Light bulb 16V	109321	8
6	Motorspannblock Engine block	110633	3
7	TS - Tender Part set tender	110639	9
8	Tendertürfeder Tender door spring	110640	4
9	Drahtstift Pin	110641	4
10	Tenderplatine kpl. Tender printed circuit ass.	110669	25
11	Tenderlichtleitersatz Tender light transmissionbar ser	110672	6
12	Druckfeder Pressure spring	110690	4
13	Kohleeinsatz Coal insert	110691	6
14	Platinenniederhalter Printed circuit holder	110671	4
15	GF - Schraube M1,6x6 GF - Screw M1,6x6	114836	3
16	GF - Schraube M1,6x10 GF - Screw M1,6x10	114881	3
17	Tenderoberteil Tender upper part	136383	6
18	Tendergehäuse lackiert Tender body coated	96413	13
19	Tendergrundrahmen Tender frame	110688	16
20	Klemmstoppel o. Abb. Locking plug no. ill.	110876	3
21	Laterne mit linse Lantern with lens	110866	7
22	Brückenstecker Connector	100644	6
<b>Sound</b>			
23	Lötverbindung Solder joint	131427	5
24	Sounddecoder Sounddecoder	129600	39
<b>AC - Wechselstrom</b>			
25	Tenderplatine Tender printed circuit	110705	25



Pos. Nr. Pos.no.	Beschreibung Description	Art.-Nr. Art.no.	Preisgruppe Price bracket
61471	K. Bay. St. B. S3/6	=	
61472		=	🔊
61473		~	🔊
1	Hafringsatz 10Stk. 10,3-12,8mm Set w. traction tiers 10 pieces 10,3-12,8mm	40069	--
2	Feder Spring	86202	3
3	Schneckenzahnrad doppelt Worm gear double	86419	6
4	Zwischenzahnrad Gear	86480	3
5	Attrappenrahmen Push in part set	107808	4
6	Radsatz m. Hafringen m. Zahnrad Wheelset w. traction tiers w. gear	110684	12
7	Radsatz o. Hafringen o. Zahnrad Wheelset without traction tiers without gear	110685	9
8	TS-Tender Part set tender	110686	12
9	TS-Tender Part set tender	110687	12
10	Getriebebesatz Tender 5-teilig Gear set tender 5-parts	110689	15
11	TS-Tendersteckteile Part set Tender	110692	10
12	Zahnrad Z=16 schwarz Gear Z=16 black	117617	3
13	Zurüstbeutel Bag w. accessories	142569	13
14	Kupplung Coupling	96525	8
15	Zubehörrahmensatz Part set	108322	7
<b>AC - Wechselstrom</b>			
16	Hafringsatz 10Stk. 10,3-12,4mm Set w. traction tiers 10 pieces 10,3-12,4mm	40074	---
17	Radsatz o. Hafringen o. Zahnrad Wheelset without traction tiers without gear	110965	11
18	Radsatz m. Hafringen m. Zahnrad Wheelset w. traction tiers w. gear	110709	12

Ersatzteile erhalten Sie direkt unter [www.roco.cc](http://www.roco.cc), bei Ihrem Fachhändler oder Ihrer Landesvertretung.  
Spare parts can be ordered directly at [www.roco.cc](http://www.roco.cc) and from your local dealer or country representative.